

NUMBER 1981690

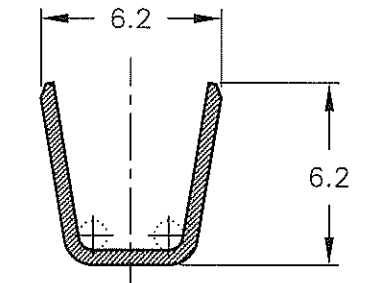
3rd ANGLE PROJECTION

METRIC

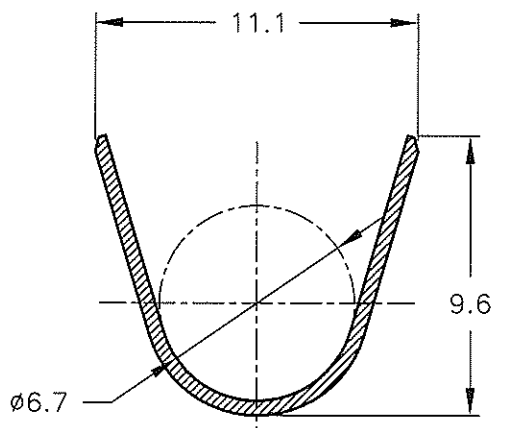
ALL DIMENSIONS IN MM. DO NOT SCALE PRINT

PRINT DIST

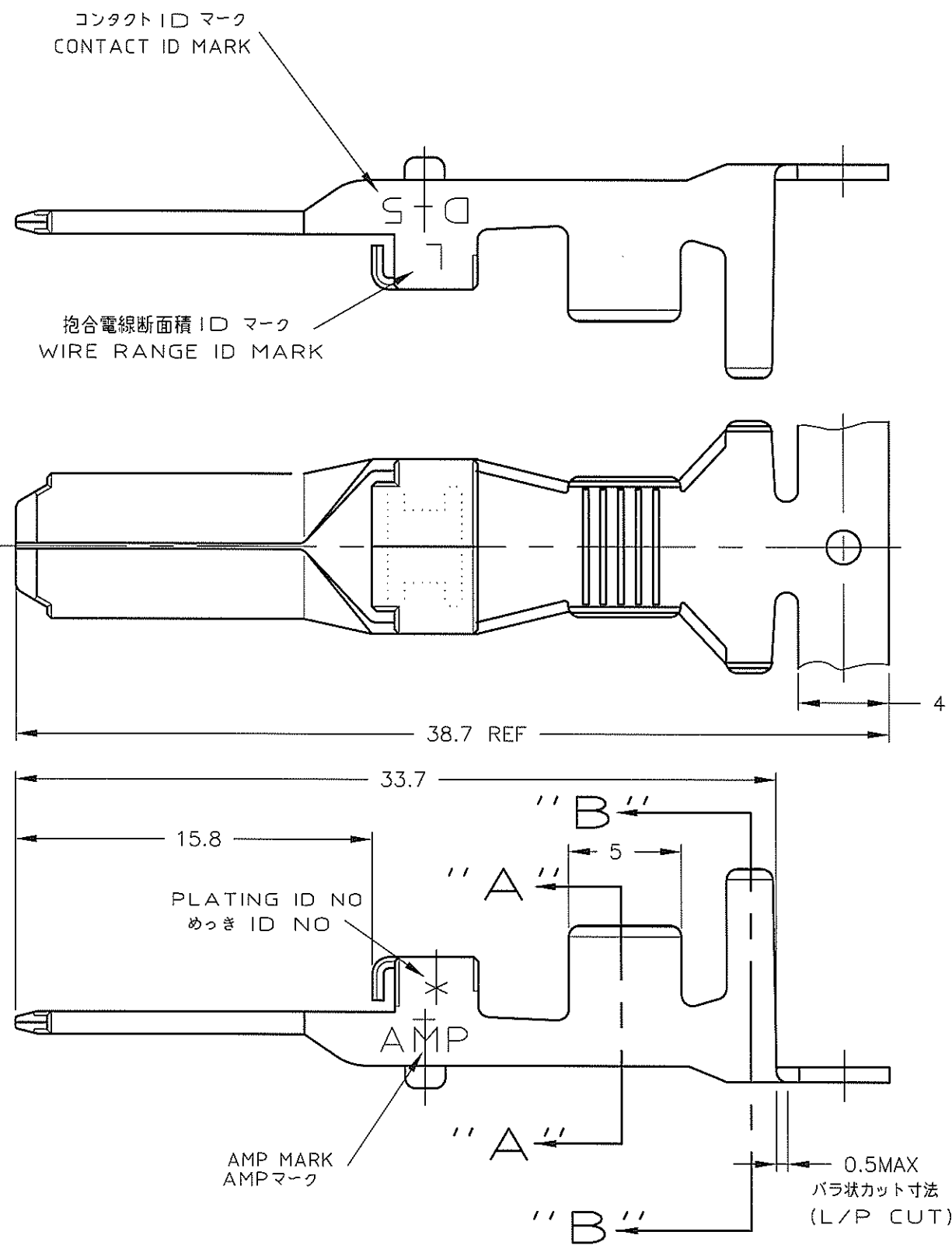
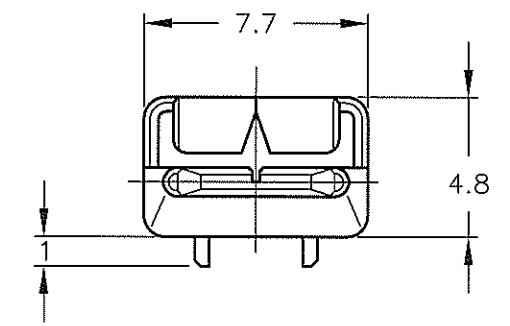
AMP-J
REV.10/83



断面 "A"- "A"
SECT "A"- "A"



断面 "B"- "B"
SECT "B"- "B"



注記

△めっき : コンタクト全面Ni下地
接触部: 0.38 μm MIN金めっき

製品規格: 108-5453
取付け適用規格: 114-5206

NOTES

△ FINISH (CONTACT AREA): 0.38 μm MIN
GOLD PLATING OVER NI PLATING.

PRODUCT SPEC. 108-5453
APPLICATION SPEC. 114-5206

2	△	1981691-2	1981690-2
めっき ID NO PL ID CODE	仕上 FINISH	バラ状 L/P	連続状 STRIPPED
型番 (P/N)			

Copyright ©1999 年 Tyco Electronics AMP KK		Copyright ©1999 Tyco Electronics AMP K.K. ALL RIGHTS RESERVED.		Tyco Electronics AMP K.K. Kawasaki, Japan	
結合電線断面積(WIRE RANGE) AWG #8		絶縁外径(INSULATION DIA.) 4.9/7.8 mmφ		名称(NAME) TAB CONTACT "L" SIZE タブコンタクト "L" サイズ -<DYNAMIC D-5 SERIES>	
材料(MATERIAL) 銅合金 (COPPER ALLOY)		仕上(FINISH) 表参照 (SEE TABLE)		一般公差 (GENERAL TOLERANCE)	
A RELEASED		DR. T. Sakamoto		SIZE LOC 番号(No.) A3 J C-1981690	
LTR 変更 (REVISION RECORD)		CHK. D.MITSUGI		尺取(SCALE) REV. SHEET 4-1 A 1 OF 1	

(CUSTOMER DRAWING) 顧客用図面