

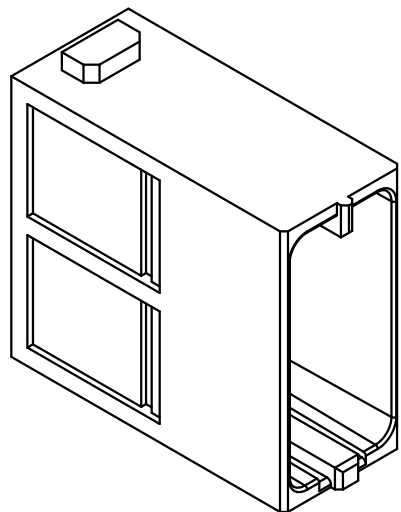
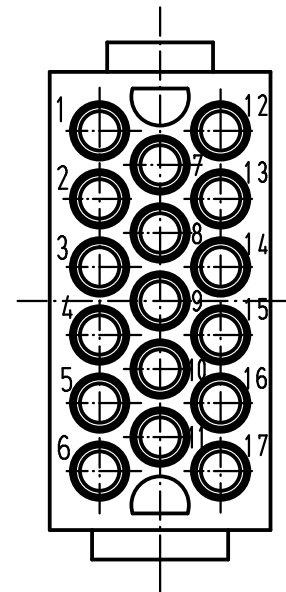
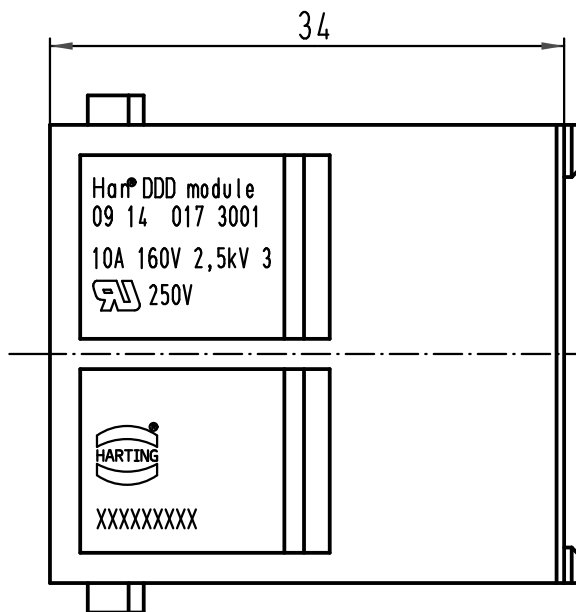
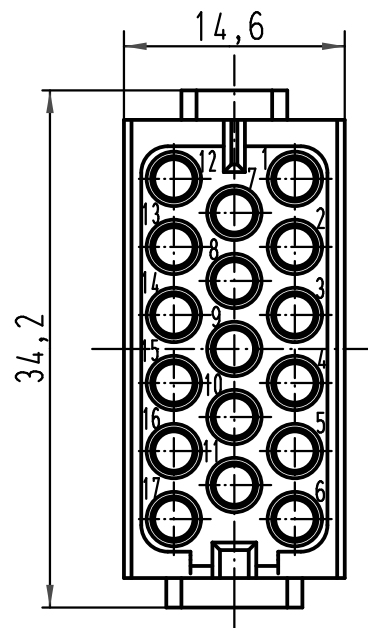
1 2 3 4 5 6

A

B

C

D



	ALL Dimensions in mm Original Size DIN A 4			Techn. Character.			Nicht tolerierte Maße/ Free size tolerances		
					Dat.	Name	Maßstab/ Scale		Han DDD module Stifteinsatz / male insert
				Detail.	01.10.08	Rull	2:1		
				Insp.		Be			
				Stand.					
A				HARTING Electric GmbH & Co. KG D-32339 Espelkamp					TB 09 14 017 3001
Mod.	Dat.	Name					Sub. TB 09 14 017 3001 v. 25.03.04		Blatt/ page